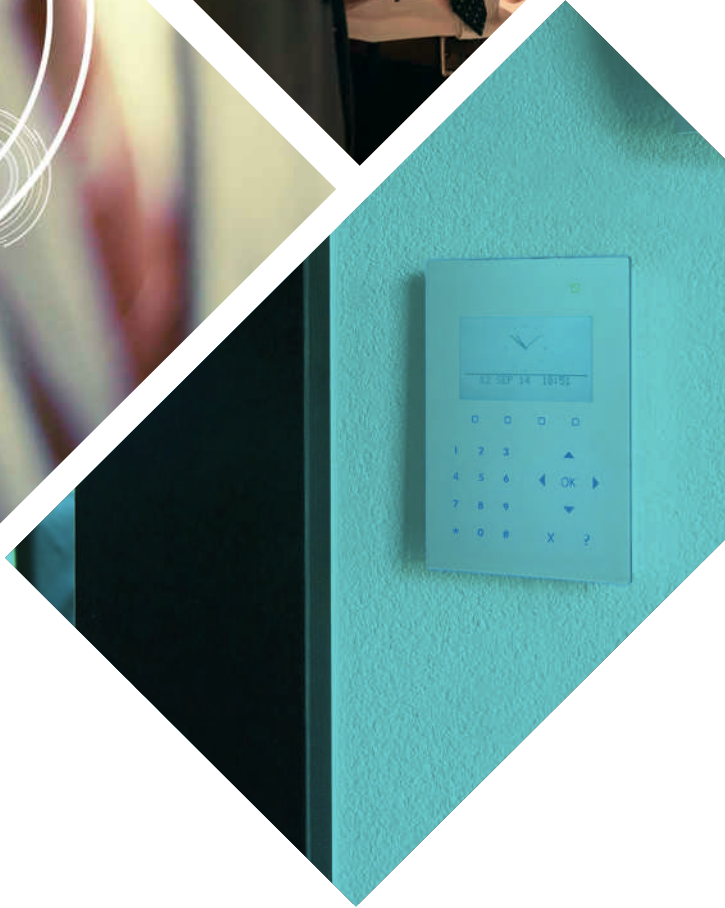


VANDERBILT



SPC

Intelligente Sicherheit für eine vernetzte Welt

spc-intruder-detection.com

SPC schützt Unternehmen, Grundstücke und Vermögensgegenstände. Es handelt sich um ein Einbruchmeldesystem mit vielseitiger und umfassender Alarmmanagement-Funktionalität. Dank Cloud-Services, Endbenutzer-Apps und einer speziell entwickelten Software-Suite ist SPC eines der führenden modernen Einbruchmeldesysteme.

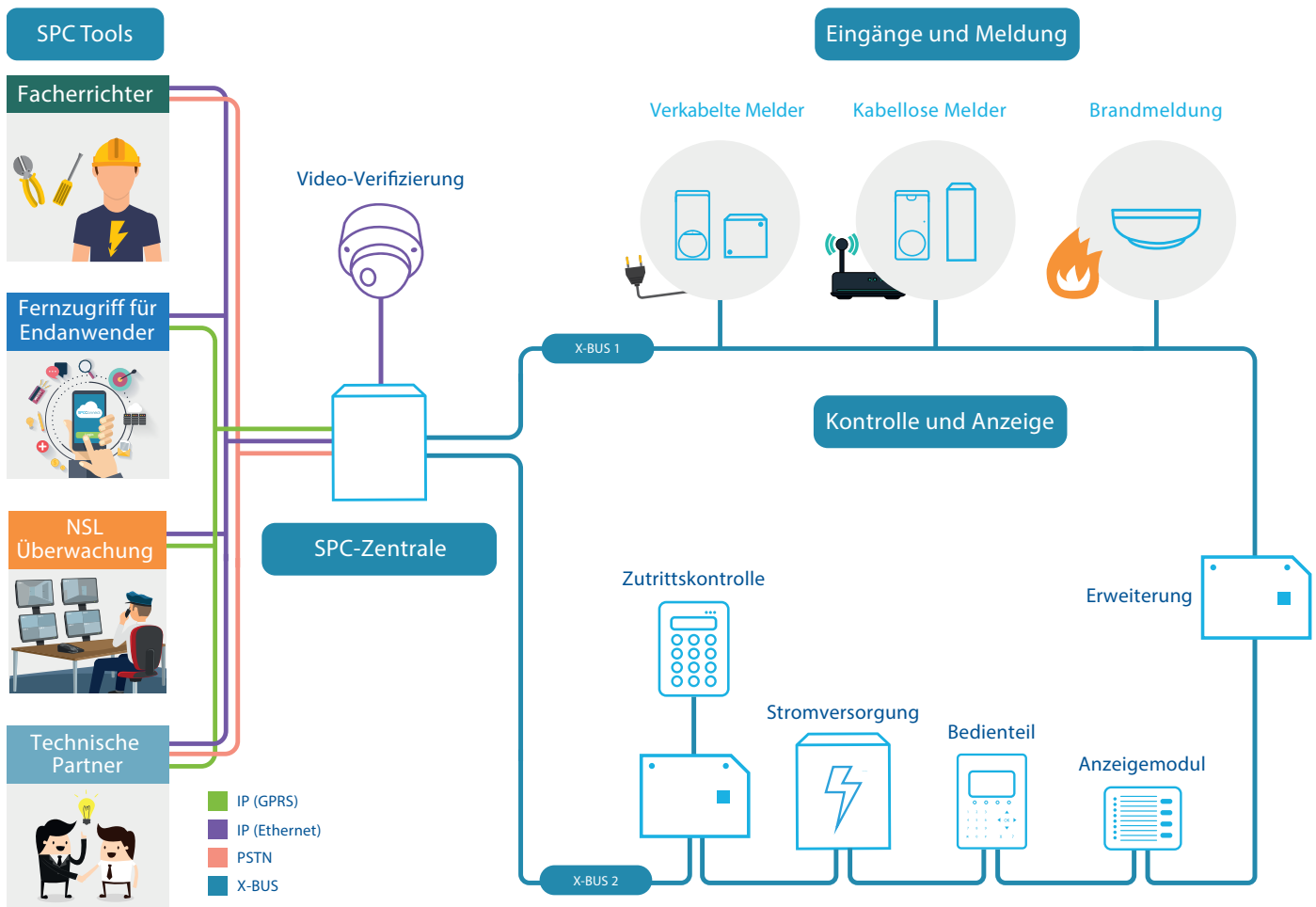
SPC ist ein Profi-Sicherheitssystem, dessen Infrastruktur sich problemlos an sich verändernde Bedingungen anpassen lässt und verkabelte und kabellose Optionen bietet.

Funktionen und Vorteile

- ✓ Breites Spektrum an Zentralen für jeden Bedarf und jedes Budget
- ✓ Intuitiv gestaltete Weboberfläche für eine einfachere Navigation
- ✓ Skalierbar bis zu 2.500 Benutzer und 512 Zonen
- ✓ Integrierte Zutrittskontrolle – bis zu 2.500 Benutzer und 64 Türen
- ✓ Eine der Zentralen, mit den meisten Zulassungen in Europa
- ✓ Integrierter Web-Server



- ✓ IP-basierte Audio – Video-Verifizierung
- ✓ Peripherie-Bus für eine zuverlässige Datenübertragung mit hoher Geschwindigkeit
- ✓ Vollintegrierte sichere Kommunikation auf IP-Basis
- ✓ Umfassende Software-Suite mit sofortigem Remote-Zugriff auf jeden Standort
- ✓ SPC Connect bietet einen sicheren Kommunikationsweg zur SPC
- ✓ FlexC Multi-Pfad-Ereignisübertragung mit automatischer Verschlüsselung



Die integrierte Ethernet-Schnittstelle und Bus-Technologien von SPC verleihen die notwendige Flexibilität, um sich schnell und reibungslos an sich verändernde Umstände anzupassen.



Jedes SPC-System ist mit eigenen, vorkonfigurierten Sicherheitseinstellungen ausgestattet, die sich problemlos entweder lokal über ein Bedienteil oder aus der Ferne über den Webbrowser aktivieren lassen.





✓ FIRMWARE-UPDATE FÜR SPC-ZENTRALEN

Sämtliche SPC-Systeme können per Remote-Zugriff auf die neueste SPC-Firmware aktualisiert werden – so wird sichergestellt, dass Ihre Kunden stets mit den neuesten Funktionen arbeiten können.

✓ SPC-ZUTRITTSKONTROLLE

SPC-Systeme können um Türsteuerungen erweitert werden, mit denen Berechtigungen für bis zu 2.500 Benutzer an 64 Eingängen eingerichtet werden können. Das Zutrittskontrollsystem in SPC interagiert mit dem Einbruchmeldesystem und bietet so neben verbesserter Sicherheit eine einheitlich programmierbare Lösung. Das System ermöglicht die Steuerung von Türen, das Festlegen von Berechtigungen sowie zusätzliche Flexibilität und Funktionalität als Ergänzung zur Einbruchmeldung.

✓ EIN SYSTEM, DAS SICH IHNEN ANPASST

SPC ermöglicht bei kleinen Systemen eine einfache und schnelle Installation und bringt zudem die Leistung und Funktionen mit, die für komplexere Anlagen nötig sind.

✓ SICHERHEIT IM KERN

SPC wurde extern gemäß EN, VdS, NF&A2P und anderen Sicherheitsstandards akkreditiert.

✓ UNTERSTÜTZUNG MEHRERER SPRACHEN

Mit über 11 verfügbaren Sprachen sparen Sie mit SPC Zeit und Geld – dank der Unterstützung mehrerer Sprachen lässt sich die Installationseffizienz enorm erhöhen.

✓ DIE MACHT DER KOMMUNIKATION

SPC baut auf einer leistungsstarken Kommunikationsplattform auf, auf die über eine Cloud-Schnittstelle für Ihre Kunden sowie über das FlexC-Ereignismeldesystem zugegriffen werden kann. So wird ein Grad an Flexibilität und Kontrolle gewährleistet, der selbst den anspruchsvollsten Anforderungen gerecht wird.

✓ SPC CONNECT

SPC Connect ist die von Vanderbilt bereitgestellte Cloud-basierte Lösung, die den Einsatz Ihres SPC-Systems in der Cloud ermöglicht. Systembenutzern bietet SPC Connect eine sichere und leistungsstarke Schnittstelle für ihren gesamten Bedarf, darunter die Scharf-Unscharfschaltung oder die Anzeige von mit dem System verbundenen Live-Kameras. Errichter können die Aufgaben ihrer Kunden per Fernzugriff verwalten. Dadurch, dass Sie nicht mehr persönlich vor Ort sein müssen, sparen Sie Zeit und Geld.

VANDERBILT


www.vanderbiltindustries.com

 @VanderbiltInd

 Vanderbilt Industries

Vanderbilt International Ltd.

Clonshaugh Business and Technology Park
Clonshaugh, Dublin, D17 KV 84, Ireland

 +353 1 437 2560